

**RBRiGK.271.1.14.2016**

Dotyczy zamówienia: ***Rozbudowa sali sportowej przy Zespole Szkół z Oddziałami Integracyjnymi w Kruszynie gm. Włocławek***

### **Wyjaśnienie do SIWZ**

Zamawiający informuje, że w przedmiotowym postępowaniu od Wykonawców ubiegających się o udzielenie zamówienia wpłynęło pytanie dotyczące treści SIWZ.

Na podstawie art. 38 ust. 2 ustawy z dnia 29 stycznia 2004 roku - Prawo zamówień publicznych (Dz. U. z 2015 r. poz. 2164) Zamawiający przekazuje Wykonawcom treść pytań wraz z odpowiedziami:

#### **Pytanie 1.**

Proszę o udostępnienie szczegółowej specyfikacji materiałowej dot. Instalacji wentylacji. Na rzutach widać opisane kształtki i urządzenia, natomiast brakuje ich tabelarycznego zestawienia i opisu.

#### **Odpowiedź na pytanie 1**

Zestawienia wszystkich kształtek wentylacyjnych przedstawia rys.3, który w wersji pdf załączamy powtórnie do odpowiedzi. – załącznik do wyjaśnień .

#### **Pytanie 2.**

Proszę o potwierdzenie, że projektowane centrale wentylacyjne powinny posiadać odzysk ciepła z powietrza wywiewanego zgodnie z Rozporządzeniem Ministra Infrastruktury w sprawie warunków technicznych, jakim powinny odpowiadać budynki i ich usytuowanie (Dz. U. nr 75 poz. 690 test jednolity): „W instalacjach wentylacji mechanicznej nawiewno-wywiewnej lub klimatyzacji o wydajności co najmniej 5 000 m<sup>3</sup>/h należy stosować urządzenia do odzyskiwania ciepła z powietrza wywiewanego”.

#### **Odpowiedź na pytanie 2**

Centrala wentylacyjna powinna odpowiadać najnowszym przepisom dotyczącym odzysku ciepła, które obowiązują od początku tego roku.

#### **PYTANIE 3.**

Proszę o potwierdzenie, że w pomieszczeniach rozbudowywanej sali sportowej nie występuje izolacja termiczna kanałów i kształtek wentylacji.

**Odpowiedź na pytanie 3**

Na kanałach wentylacyjnych wewnątrz budynku nie występuje izolacja termiczna. Izolowane są kanały zewnętrzne.

**PYTANIE 4.**

Proszę o potwierdzenie, że instalacja c.t. będzie zasilana płynem niezamarzającym ze względu na to, że centrala jest zamontowana na zewnątrz.

**Odpowiedź na pytanie 4**

Tak, instalacja wypełniona będzie 35% roztworem glikolu etylowego.

**PYTANIE 5.**

Proszę o podanie typu dysz dalekiego zasięgu kratki wentylacyjnych.

**Odpowiedź na pytanie 5**

Należy dobrać dyszę dalekiego zasięgu o wydajności 500m<sup>3</sup>/h montowaną na wysokości 7m.

**PYTANIE 6.**

Proszę o określenie w jaki sposób rozwiązać przejście przez dach pod wywietrzaki dachowe – zastosować cokoły, tacę ociekową czy zakończenie od spodu?

**Odpowiedź na pytanie 6**

Wywietrzaki dachowe montować na podstawach dachowych.

**PYTANIE 7.**

Proszę o informację czy Zamawiający dopuszcza rozwiązanie wykonania separatora w zbiorniku z polietylenu?

**Odpowiedź na pytanie 7**

Z uwagi na potencjalny charakter obciążeń proszę zachować zaproponowany rodzaj obudowy separatora jako studni betonowej.

**PYTANIE 8.**

Proszę o przesunięcie terminu składania ofert, ze względu na okres urlopowy w wielu firmach.

**Odpowiedź na pytanie 8**

Zamawiający nie znajduje podstaw do przesunięcia terminu składania ofert.

**PYTANIE 9.**

Prosimy o uzupełnienie przedmiaru robót branży budowlanej o stronę 21 (pozycje kosztorysowe 213-219).

**Odpowiedź na pytanie 9**

Pozycje kosztorysowe 213 -219 są zbieżne z pozycjami przedmiaru robót drogowych. Zostały usunięte z przedmiaru robót branży budowlanej, gdyż dotyczyły zagospodarowania terenu i swym zakresem mieszczą się przedmiarze robót branży drogowej.

**PYTANIE 10.**


Prosimy o zamieszczenie przedmiarów robót w wersji edytowalnej (.ath).

**Odpowiedź na pytanie 10**

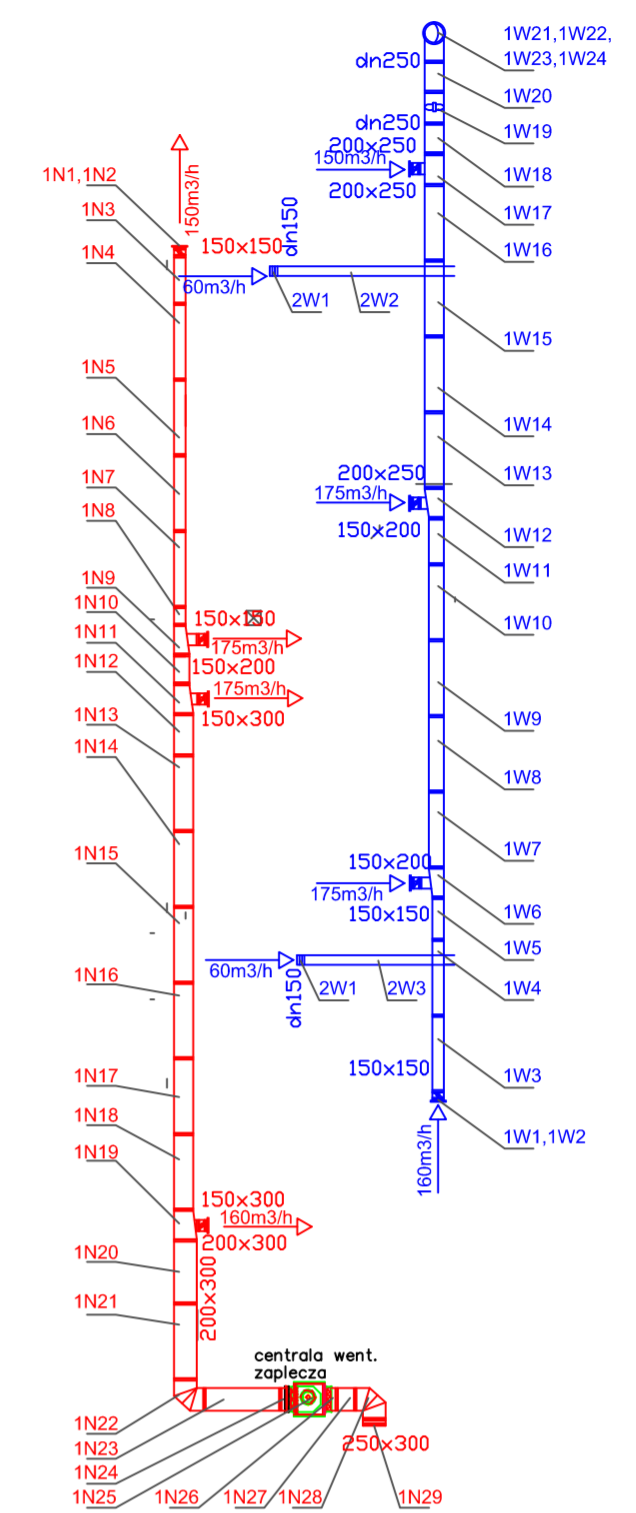
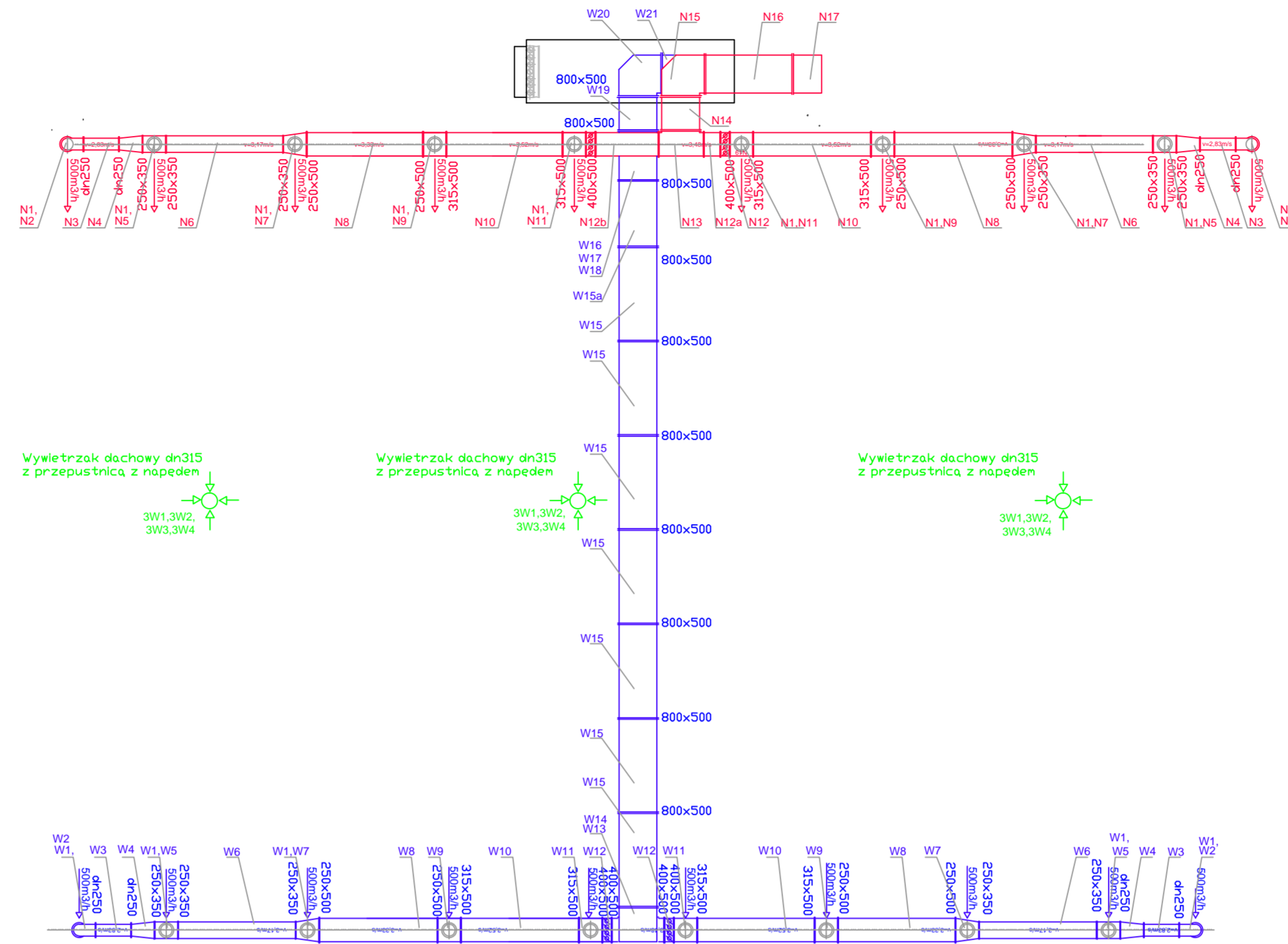
Zamawiający nie dysponuje przedmiarami robót w wersji edytowalnej.

**Do umieszczenia:**

- na stronie internetowej zamawiającego (BIP)
  - w miejscu publicznie dostępnym w siedzibie Zamawiającego
- Informację zamieszczono na tablicy ogłoszeń zamawiającego dnia: 13.07.2016r

Z up. Wójta Gminy Włocławek  
  
Piotr Stanny  
Sekretarz Gminy

CIĄG WENTYLACYJNY W- N		
WENTYLACJA NAWIEWNA		
Dzn.	Nazwa elementu	Ilość
N1	Kratka wentylacyjna nawiewna dn250 z przepustnicą regulacyjną dalekiego zasięgu	10
N2	Kolano wentylacyjne dn250	2
N3	Przewód wentylacyjny prosty SPIRD dn250 L=750	2
N4	Redukcja went. dn250/250x350 L=500	2
N5	Trójnik wentylacyjny 250x350/dn250/250x350	2
N6	Przewód wentylacyjny prosty 250x350 L=2500	2
N7	Trójnik wentylacyjny 250x350/dn250/250x500	2
N8	Przewód wentylacyjny prosty 250x500 L=2500	2
N9	Trójnik wentylacyjny 250x500/dn250/315x500	2
N10	Przewód wentylacyjny prosty 315x500 L=2500	2
N11	Trójnik wentylacyjny 315x500/dn250/400x500	2
N12	Przepustnica 400x500	2
N12a	Przewód wentylacyjny prosty 400x500 L=400	1
N12b	Przewód wentylacyjny prosty 400x500 L=1400	1
N13	Trójnik wentylacyjny 400x500/500x800/400x500	1
N14	Przewód wentylacyjny prosty 500x800 L=800	1
N15	Kolano went. 800x500	1
N16	Przewód wentylacyjny prosty 500x800 L=2000	1
N17	Kolano went. 500x800	1
N18	Przewód wentylacyjny prosty 500x800 L=2500	1
N19	Tłumik wentylacyjny 500x800 L=1000	1
N20	Kolano went. 800x500	1
N21	Przewód wentylacyjny prosty 500x800 L=600	1
N22	Króciec went. prosty amortyzacyjny 500x800 L=300	1
WENTYLACJA WYWIEWNA		
W1	Kratka wentylacyjna wywiewna dn250 z przepustnicą regulacyjną	10
W2	Kolano wentylacyjne dn250	2
W3	Przewód wentylacyjny prosty SPIRD dn250 L=750	2
W4	Redukcja went. dn250/250x350 L=500	2
W5	Trójnik wentylacyjny 250x350/dn250/250x350	2
W6	Przewód wentylacyjny prosty 250x350 L=2500	2
W7	Trójnik wentylacyjny 250x350/dn250/250x500	2
W8	Przewód wentylacyjny prosty 250x500 L=2500	2
W9	Trójnik wentylacyjny 250x500/dn250/315x500	2
W10	Przewód wentylacyjny prosty 315x500 L=2500	2
W11	Trójnik wentylacyjny 315x500/dn250/400x500	2
W12	Przepustnica 400x500	2
W13	Trójnik wentylacyjny 400x500/500x800/400x500	1
W14	Kolano wentylacyjne 500x800	1
W15a	Przewód wentylacyjny prosty 500x800 L=1000	1
W15	Przewód wentylacyjny prosty 500x800 L=2000	7
W16	Kolano went. 800x500	1
W17	Przewód wentylacyjny prosty 500x800 L=800	1
W18	Kolano went. 800x500	1
W19	Przewód wentylacyjny prosty 500x800 L=1500	1
W20	Kolano went. 500x800	1
W21	Przewód wentylacyjny prosty 500x800 L=2500	1
W22	Kolano went. 800x500	1
W23	Przewód wentylacyjny prosty 500x800 L=1800	1
W24	Tłumik wentylacyjny 500x800 L=1000	1
W25	Kolano went. 800x500	1
W26	Króciec went. prosty amortyzacyjny 500x800 L=300	1
W27	Centrala wentylacyjna nawiewno-wywiewna V=5.000m <sup>3</sup> /h P=500Pa VS-55-R-PMH/SS prod.VTS Clima	1



WENTYLACJA NAWIEWNO-WYWIEWNA - ZESTAWIENIE MATERIAŁÓW

CIĄG WENTYLACYJNY 1W- 1N

WENTYLACJA WYWIEWNA 1W

Dzn.	Nazwa elementu	Ilość
1W1	Kratka went.wywiewna 150x150	4
1W2	Przepustnica went. prosty dn150	4
1W3	Kanał went. prosty 150x150 L=1000	1
1W4	Kanał went. prosty 150x150 L=1000	1
1W5	Kanał went. prosty 150x150 L=300	1
1W6	Trójnik went. 150x150/150x150/150x200 L=400	1
1W7	Kanał went. prosty 150x200 L=1000	1
1W8	Kanał went. prosty 150x200 L=1000	1
1W9	Kanał went. prosty 150x200 L=1000	1
1W10	Kanał went. prosty 150x200 L=1000	1
1W11	Kanał went. prosty 150x200 L=600	1
1W12	Trójnik went. 150x200/150x150/200x250 L=400	1
1W13	Kanał went. prosty 150x300 L=1000	1
1W14	Kanał went. prosty 200x250 L=1000	1
1W15	Kanał went. prosty 200x250 L=1000	1
1W16	Kanał went. prosty 200x250 L=1000	1
1W17	Trójnik went. 200x250/150x150/200x250 L=500	1
1W18	Redukcja went. 200x250/dn250 L=500	1
1W19	Wentylator kanałowy dn250 TD800/250 900m <sup>3</sup> /h, 250Pa	1
1W20	Kanał went. prosty dn250 L=500	1
1W21	Kolano went. proste dn250 90st.	1
1W22	Kanał went. prosty dn250 L=500	1
1W23	Podstawa dachowa went. dn250	1
1W24	Wywietrzak dachowy went. dn250	1

WENTYLACJA WYWIEWNA 2W

Dzn.	Nazwa elementu	Ilość
2W1	Wentylator łazienkowy 120m <sup>3</sup> /h	2
2W2	Kanał went. prosty dn150 L=2500	1
2W3	Kanał went. prosty dn150 L=2000	1

CIĄG WENTYLACYJNY 3W

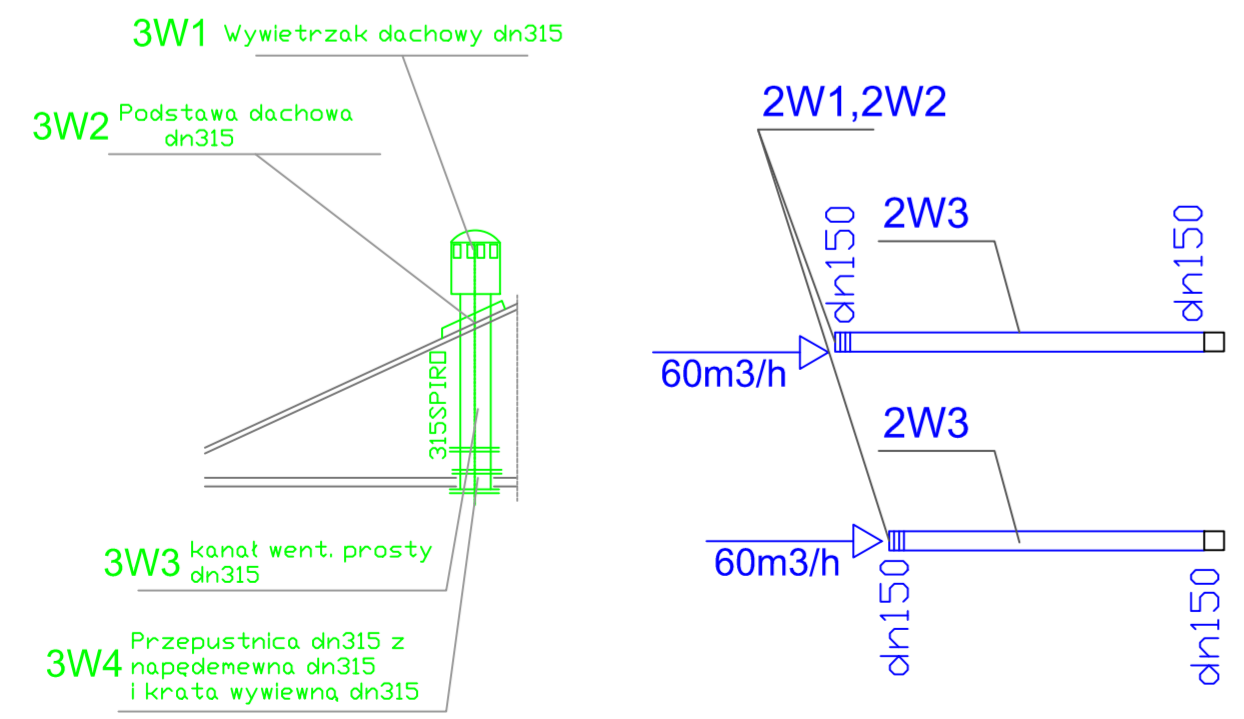
3W1	Wywietrzak dachowy dn315	3
3W2	Podstawa dachowa dn315	3
3W3	Kanał went. prosty dn315 L=800	3
3W4	Kłapa went. odcinająca z napędem dn315	3

WENTYLACJA NAWIEWNO-WYWIEWNA - ZESTAWIENIE MATERIAŁÓW

CIĄG WENTYLACYJNY 1W- 1N

WENTYLACJA NAWIEWNA 1N

Dzn.	Nazwa elementu	Ilość
1N1	Kratka went. nawiewna 150x150	4
1N2	Przepustnica went. prosty dn150	4
1N3	Kanał went. prosty 150x150 L=650	1
1N4	Kanał went. prosty 150x150 L=1000	1
1N5	Kanał went. prosty 150x150 L=1000	1
1N6	Kanał went. prosty 150x150 L=1000	1
1N7	Kanał went. prosty 150x150 L=1000	1
1N8	Kanał went. prosty 150x150 L=300	1
1N9	Trójnik went. 150x150/150x150/150x200 L=400	1
1N10	Kanał went. prosty 150x200 L=400	1
1N11	Trójnik went. 150x200/150x150/150x300 L=400	1
1N12	Kanał went. prosty 150x300 L=500	1
1N13	Kanał went. prosty 150x300 L=1000	1
1N14	Kanał went. prosty 150x300 L=1000	1
1N15	Kanał went. prosty 150x300 L=1000	1
1N16	Kanał went. prosty 150x300 L=1000	1
1N17	Kanał went. prosty 150x300 L=1000	1
1N18	Kanał went. prosty 150x300 L=1000	1
1N19	Trójnik went. 150x300/150x150/200x300 L=500	1
1N20	Kanał went. prosty 200x300 L=850	1
1N21	Kanał went. prosty 200x300 L=1000	1
1N22	Kolano went. proste 200x300 90st.	1
1N23	Tłumik went. prosty 200x300 L=1000	1
1N24	Króciec amortyzacyjny went. prosty 200x300 L=300	1
1N25	Centrala nawiewna 660m <sup>3</sup> /h	1
1N26	Króciec amortyzacyjny went. prosty 200x300 L=300	1
1N27	Kanał went. prosty 250x300 L=250	1
1N28	Kolano went. proste 200x300 90st.	1
1N29	Kanał went. prosty 250x300 L=250	1
1N30	Czerpnia went. 250x300	1



INWESTOR  
**GMINA WŁOCŁAWEK**

ZESPÓŁ PROJEKTOWY

PROJEKTANT  
**mgr inż. Krzysztof Sikorski  
KUP/0073/POWS/07**

SPRAWDZAJĄCY  
**mgr inż. Alicja Dembowska  
UA-V-7342-5/6/98 Wk**

PROJEKT  
**ROZBUDOWA SALI SPORTOWEJ PRZY  
ZESPOLE SZKÓŁ Z ODDZIAŁAMI  
INTEGRACYJNYMI W KRUSZYŃE  
GMINA WŁOCŁAWEK, dz. nr 501  
INSTALACJA WENTYLACJI MECHANICZNEJ**

STADIUM  
**PROJEKT BUDOWLANY**

BRANŻA  
**SANITARNA**

TYTUŁ RYSUNKU  
**INSTALACJA WENTYLACJI MECHANICZNEJ  
ZESTAWIENIA MATERIAŁÓW**

DATA WYDANIA  
**29.07.2014 ROK**

NR RYSUNKU  
**P B . 0 3**

SKALA  
**1:100**

PRAWA AUTORSKIE ZASTRZEŻENIE: NINIEJSZY PROJEKT JEST PRZEDMOTEM  
PRAWA AUTORSKIEGO I CHRONIONY JEST AUTORSKIMI PRAWAMI  
OSOBISTYMI AUTORSKIMI PRAWAMI MAJĄTKOWYMI JAKO ŹRÓDŁO  
ARCHITEKTONICZNY, ARCHITEKTONICZNO-URBANISTYCZNY,  
URBANISTYCZNY I NAJWIĘKSZE USTAWY Z DN. 03. 1994 G. PRACIE  
AUTORSKIMI PRAWAMI POKREWNYCH (Dz.U. nr 2, 2004, poz.904)