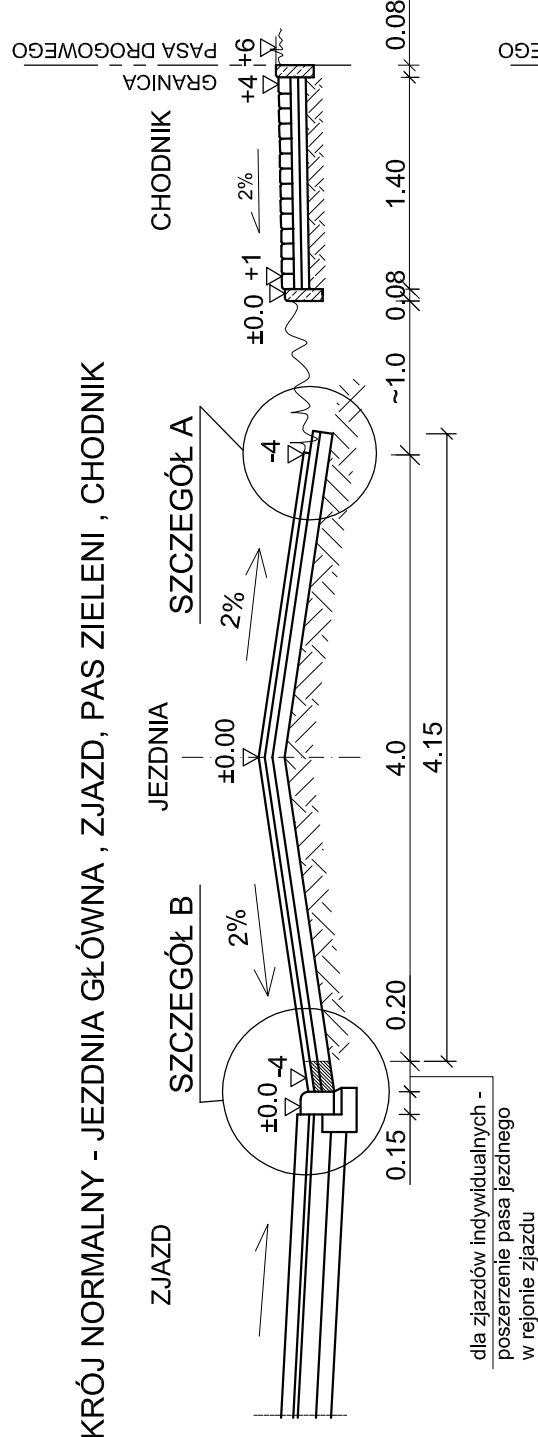
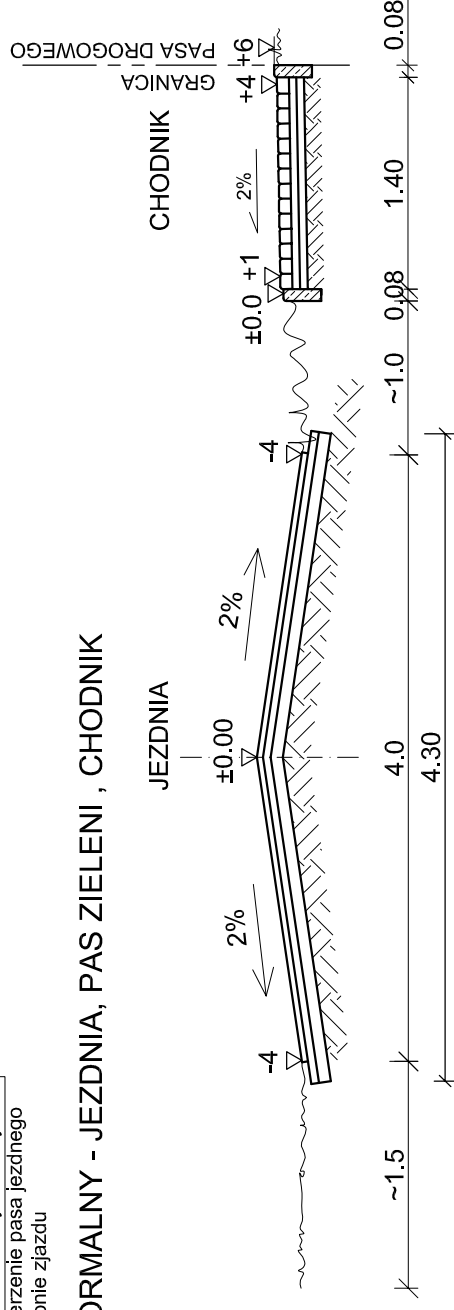


PRZEKRÓJ NORMALNE SKALA 1:50

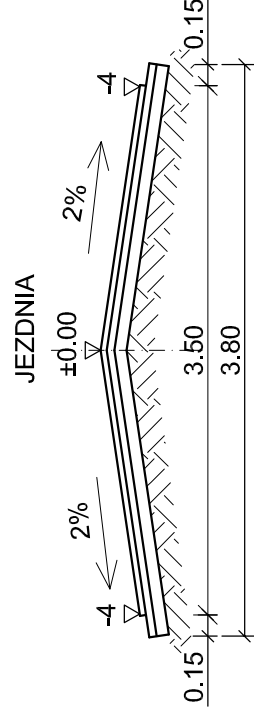
a) PRZEKRÓJ NORMALNY - JEZDNIA GŁÓWNA, ZJAZD, PAS ZIELENI, CHODNIK



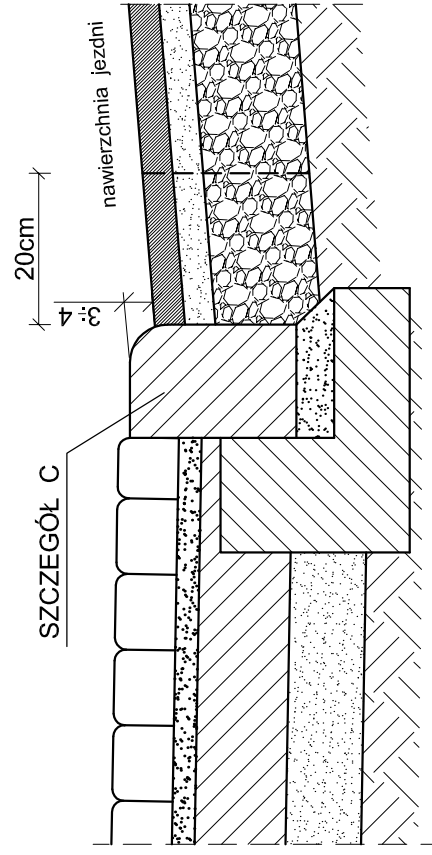
b) PRZEKRÓJ NORMALNY - JEZDNIA, PAS ZIELENI, CHODNIK



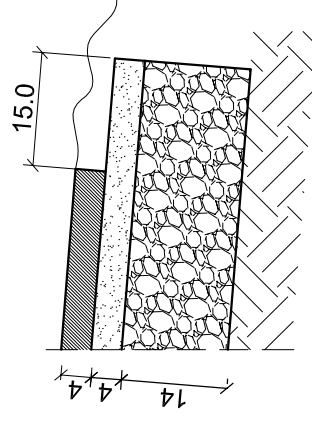
c) PRZEKRÓJ NORMALNY - JEZDNIA w km 1+61.0



SZCZEGÓŁ B



SZCZEGÓŁ A



* poszerzenie pasa jezdniowego o nawierzchnię bitumiczną w rejonie zjazdów.

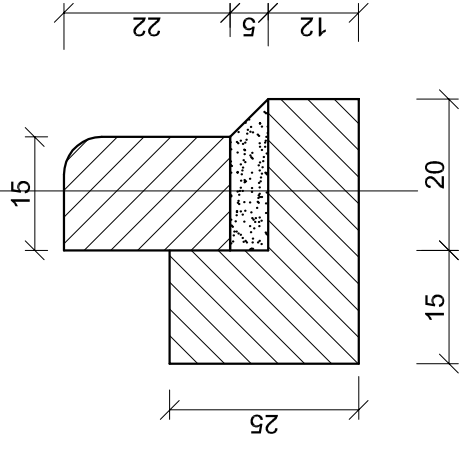
SZCZEGÓŁ "C" SKALA 1:10

KRAWĘŻNIK 15x22 NA ŁAWIE Z OPOREM.
JAKO WTOPIONY

KRAWĘŻNIK BETONOWY ULICZNY 15x22

PODSYPKA CEMENTOWO-PIASKOWA
1:4 GRUBOŚCI 5cm

ŁAWA Z OPOREM O $F=0.06m^2$ z bet. B10



Inwestycja:	PRZEBUDOWA ULICY IKARA KRUSZYN GMINA WŁOCŁAWEK
Inwestor:	GMINA WŁOCŁAWEK UL. KROLEWIECKA 7, 87-800 WŁOCŁAWEK
Nazwa rys:	PRZEKROJE NORMALNE
Projektant	mgr.inż. URSZULA KĘDZIERSKA upr. do kier. rob. konstr.-bud. nr LAN-NB-8386-54584WK upr. do proj. i kier. rob. drogowych nr AEUJX-8386-53150WK
Data:	Skala: 1:50
	Nr rys. 4b